

## Wellhead Screw Compressor Package Powered by Reciprocating Thermal Engine

Grupurile de comprimare alcătuite din compresor cu șurub și motor termic de antrenare sunt produse de COMOTI pentru o gamă de debite de 5.000-50.000 Nm<sup>3</sup>/zi și presiuni de refulare în domeniul 5-30 bar. Motorul de antrenare este motor cu piston alimentat cu gaz natural.

Unitățile de comprimare sunt compresoare cu șurub cu injecție de ulei produse de COMOTI sub licența companiei GHH-Rand.

Utilizarea compresoarelor cu șurub cu injecție de ulei la extracția de gaze permite recuperarea aproape completă a depozitelor din zăcăminte întrucât acest tip de compresoare funcționează cu presiuni de aspirație apropiate de zero și chiar cu presiuni negative realizând rapoarte mari de comprimare într-o singură treaptă.

Cercetările realizate în această direcție au condus la dezvoltarea de ansambluri compresoare cu șurub antrenate de motoare cu piston alimentate cu gaz natural "insularizate" care sunt complet independente de sursele de energie electrică utilizând numai energia obținută prin arderea gazului care se procesează. Grupurile insularizate sunt destinate exploatărilor de gaz izolate cu infrastructura de alimentare cu energie electrică limitată.

Ansamblul de comprimare dispune de echipamente de filtrare a gazului la aspirație și la refulare, de sistem de automatizare. Debitul de gaz poate fi reglat pe un domeniu larg în funcție de presiunea de aspirație sau de refulare prin modificarea turației motorului de antrenare.

Grupul de comprimare poate funcționa instalat în aer liber sau montat într-un container izolat fonic. În această variantă, sistemul de automatizare este montat de asemenea în container într-un compartiment separat, izolat complet de compartimentul unde este montat skid-ul compresor.



## Wellhead Screw Compressor Package Powered by Reciprocating Thermal Engine



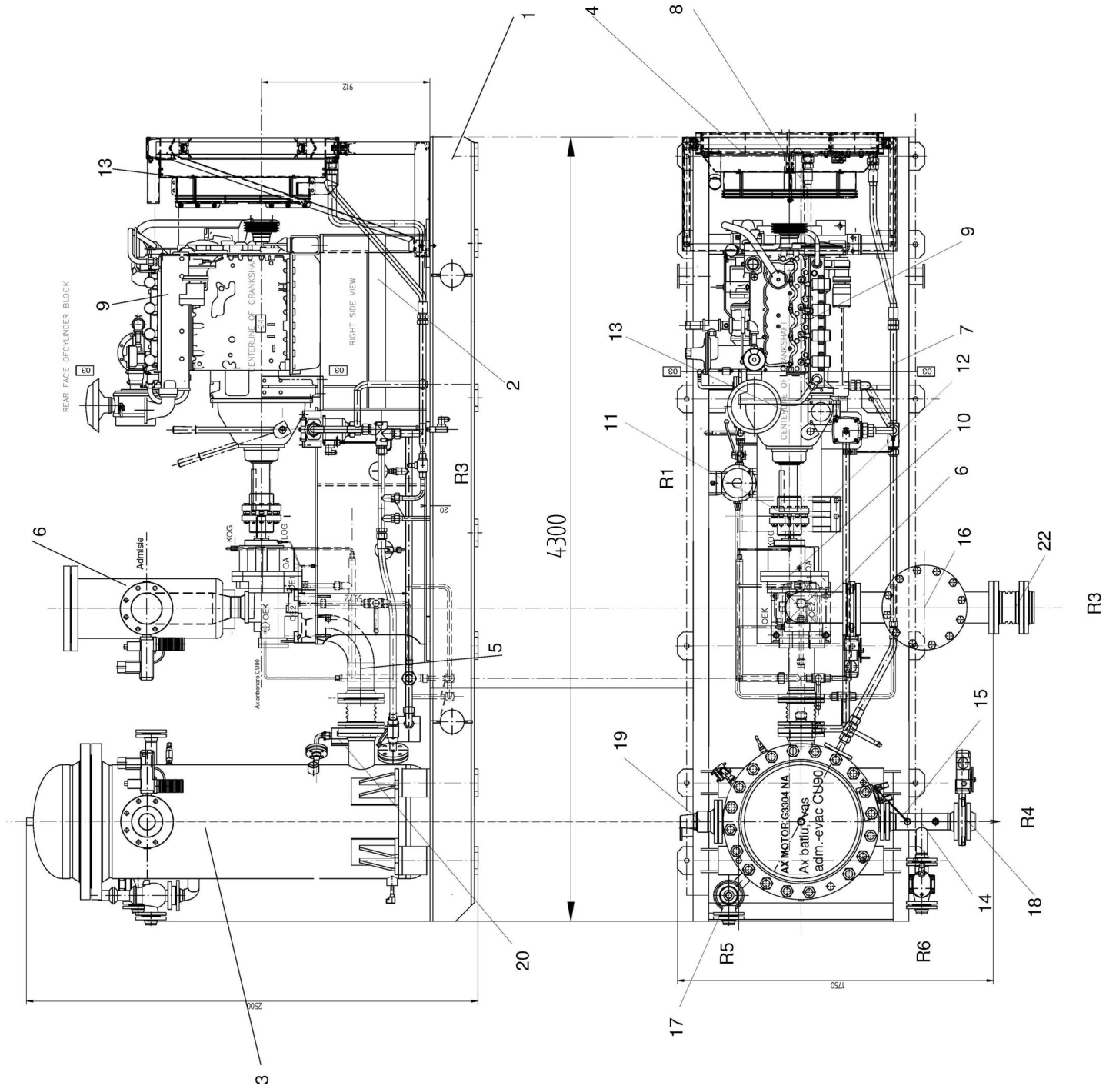
Adresa: B-dul Iuliu Maniu 220D,  
061126 București 6, ROMANIA, O.P. 76, C.P. 174  
Telefon: 021/434.01.98, 021/434.02.31,  
021/434.02.39, 021/434.02.40  
Fax: 021/434.02.41  
e-mail: [contact@comoti.ro](mailto:contact@comoti.ro)

[www.comoti.ro](http://www.comoti.ro)

COMOTI's Solutions for Energy



**COMOTI**  
INSTITUTUL NATIONAL DE  
CERCETARE - DEZVOLTARE  
TURBOMOTOARE



## C A R A C T E R I S T I C I

Putere	70 kW	Tip compresor	cu șurub, injecție de ulei
Debit	6.000 ÷ 15.000 Nm <sup>3</sup> /zi	Motor antrenare	cu piston, alimentat cu gaz
Presiune intrare	1 ÷ 3 bara	Operare	Complet automatizat
Presiune refulare	6 ÷ 16 bara	Mediu răcire ulei	Aer
Temperatura de refulare	45°C	Mediu răcire gaz	Aer
Temperatura ambianță	-35 ÷ 40°C (varianta standard)	Comunicare	GPRS sau radio
Dimensiuni (LxWxH)	4,3x1,8x2,5 m	Număr unități	1 unitate / 1 unitate transport
Greutate	3.500 daN	Mediu de lucru	Gaz natural
		Nivel zgomot	max. 85 dB(A)