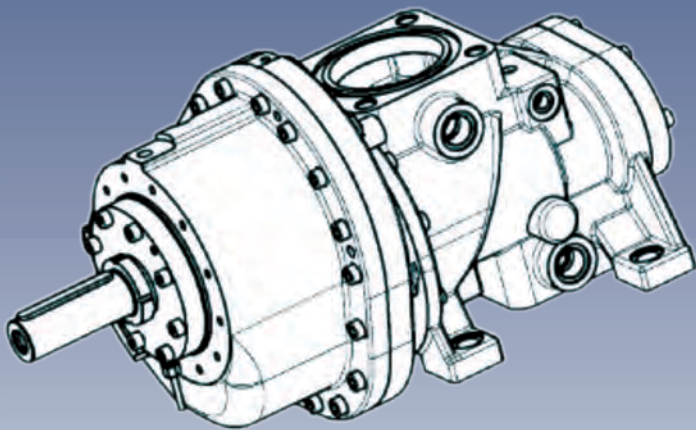
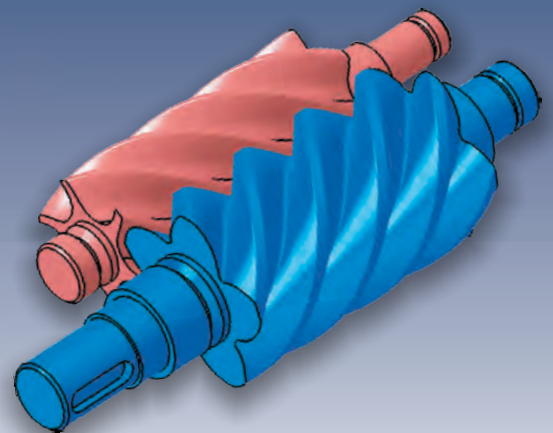


Unități de Comprimare cu Șurub pentru Gaze Naturale



**Produse CU
sub licență IR**



COMOTI
INSTITUTUL NATIONAL DE
CERCETARE - DEZVOLTARE
TURBOMOTOARE

www.comoti.ro

Domeniul de Utilizare



- Instalații (booster) de alimentare turbine cu gaz;
- Procese pentru industria chimică și petrochimică;
- Instalații de recuperare a gazului de rafinare pentru gazele de coș/flacăra;
- Instalații de refrigerare;
- Instalații de lichefiere;
- Transportul gazului;
- Comprimarea gazelor corozive;
- Recuperarea vaporilor de gaz din rezervoare (platforme);
- Captarea și comprimarea gazului de sondă.



COMOTI
INSTITUTUL NATIONAL DE
CERCETARE - DEZVOLTARE
TURBOMOTOARE

Parteneriat cu GHH - Rand



- Începând cu anul 1999 I.N.C.D. Turbomotoare COMOTI și GHH RAND colaborează în domeniul comprimării gazelor;
- Produsele GHH RAND, tip CU și CF, cu injecție de ulei, sunt inima aplicațiilor din industria gazieră a I.N.C.D. Turbomotoare COMOTI;
- Din ianuarie 2009 I.N.C.D. Turbomotoare COMOTI **produce și furnizează produsele tip CU în baza unei licențe GHH RAND;**
- De atunci, I.N.C.D. Turbomotoare COMOTI preia solicitările clienților referitoare la toate tipurile de aplicații de comprimare a gazelor cu compresoare din oferta GHH RAND.



COMOTI
INSTITUTUL NATIONAL DE
CERCETARE - DEZVOLTARE
TURBOMOTOARE

www.comoti.ro

Privire de Ansamblu asupra Regimului/Condițiilor de Lucru



- **Exploatarea și procesarea țițeiului și gazelor**
 - gaze naturale;
 - gazele din depozitele de deșeuri;
 - gazele din mină etc.
- **Refrigerare**
 - instalații refrigerare;
 - unități aer condiționat;
 - instalații pompe de căldură.
- **Procesarea gazelor**
 - instalații pentru industria chimică și petrochimică (exemple: instalații pentru lichefierea CO; instalații pentru producerea etilenei, propilenei; instalații pentru producerea fibrelor de plastic și sintetice; instalații pentru producerea îngrășămintelor etc.);
 - instalații pentru industria farmaceutică;
 - recuperarea vaporilor.



COMOTI
INSTITUTUL NATIONAL DE
CERCETARE - DEZVOLTARE
TURBOMOTOARE

Unități de Comprimare Produse sub Licență

Tip Compresor	Debit [Nm ³ /h]		Temperatura aspirare [°C]	Temperatura maximă refulare [°C]	Presiunea maximă aspirare [bar abs.]	Presiunea maximă refulare [bar abs.]
	U _{mr} = 15m/s	40m/s				
CU 64G/D	86 ÷ 230		- 15 ÷ 40	120	9	26
CU 90G	170 ÷ 455		- 15 ÷ 40	120	9	26
CU 128G	345 ÷ 919		- 15 ÷ 40	120	9	26

U_{mr} - viteza periferică a rotorului conducător

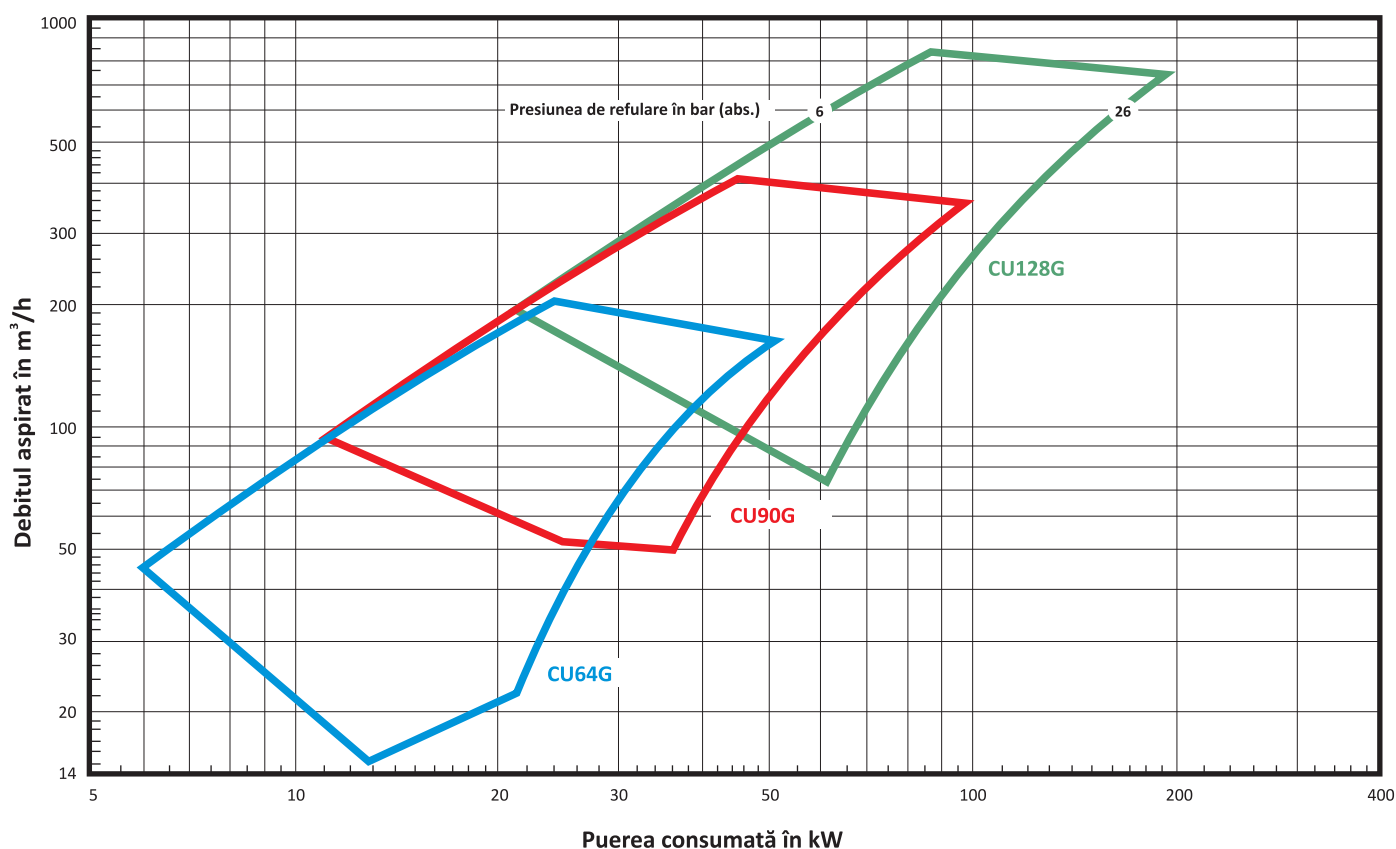


COMOTI
INSTITUTUL NATIONAL DE
CERCETARE - DEZVOLTARE
TURBOMOTOARE

www.comoti.ro

Domenii de Utilizare a Produselor Tip CU

- Mediul: gaz natural. Umiditate 0%
- Presiunea de aspirare: 1 bar (abs.)
- Temperatura de aspirare: 20°C, raportul volumetric: 4,8



COMOTI
INSTITUTUL NATIONAL DE
CERCETARE - DEZVOLTARE
TURBOMOTOARE

www.comoti.ro

Schema Ansamblu Compresor

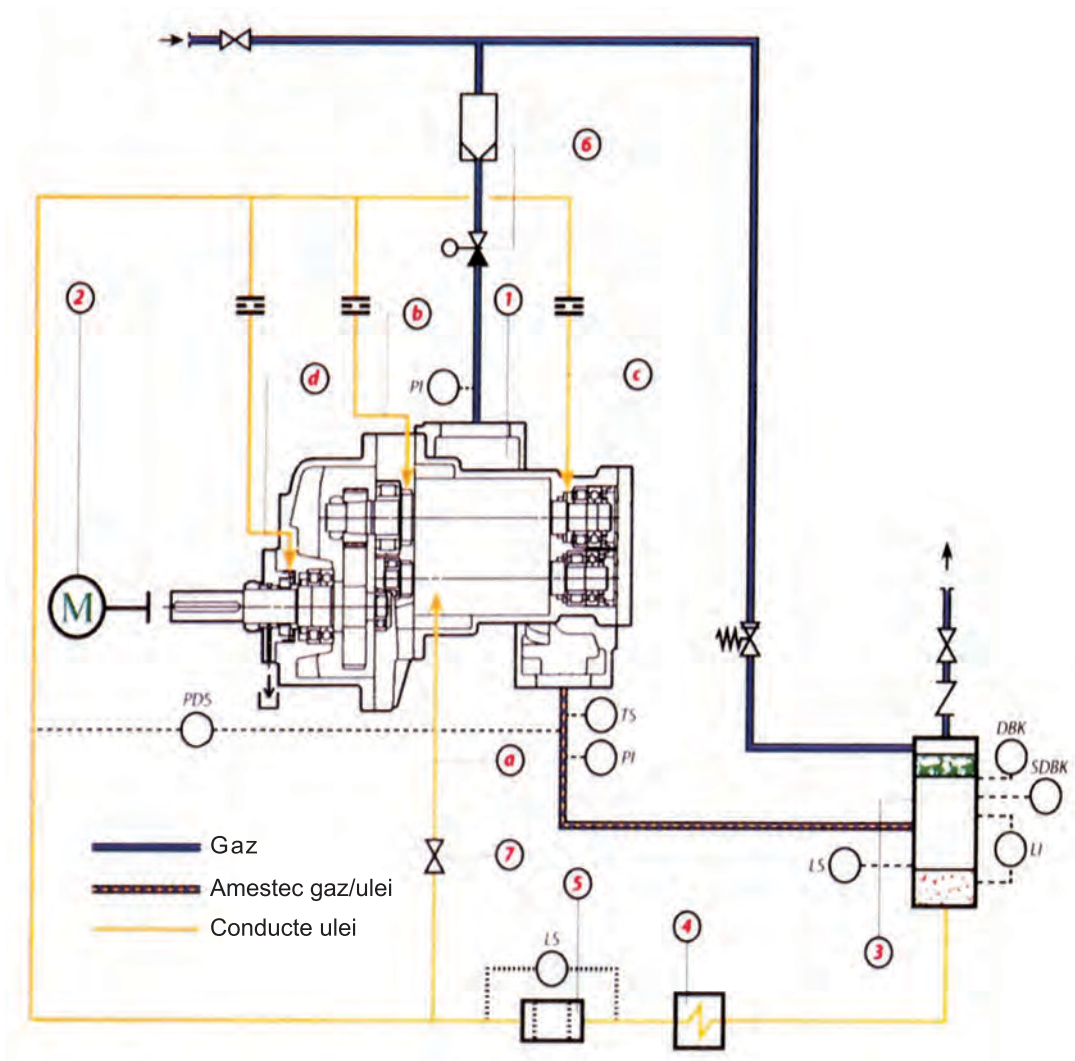


Diagrama circuitului

- | | |
|---|---|
| <ul style="list-style-type: none">1 Compresor cu șurub2 Motor electric antrenare3 Rezervor ulei cu separare primară și secundară4 Răcitor ulei5 Filtru ulei6 Vană aspirație7 Robinet reglare debit ulei | <ul style="list-style-type: none">a Injecție uleib Ungere lagăre, aspirațiec Ungere lagăre, refulared Ulei răcire, etanșări mecanice |
|---|---|



COMOTI
INSTITUTUL NATIONAL DE
CERCETARE - DEZVOLTARE
TURBOMOTOARE

Certificări ale Sistemului de Management al Calității

- AEROQ - Certificarea Sistemului Calității conform cerințelor standardului SR EN ISO 9001:2008, SR EN ISO 14001:2005, OHSAS 18001:2008 și SR ISO/CEI 27001:2013;
- Furnizor Autorizat pentru Ministerul Apărării (Certificarea Sistemului Calității conform cerințelor Ministerului Apărării Naționale NG OMCAS - 02.01);
- Certificat de PETROM S.A. - membru al Grup OMV - Furnizor de Produse și Servicii.



COMOTI
INSTITUTUL NATIONAL DE
CERCETARE - DEZVOLTARE
TURBOMOTOARE

Adresa: B-dul Iuliu Maniu 220D, București, cod 061126 ROMÂNIA, O.P. 76, C.P. 174
Tel: 021/434.01.98, 021/434.02.40; Fax: 021/434.02.41
e-mail: contact@comoti.ro

www.comoti.ro