

ROMÂNIA



OFICIUL DE STAT PENTRU INVENȚII ȘI MĂRCI

*Certificat privind  
modelul de utilitate  
înregistrat*

**Nr. RO 2021 00035**

**Titlul: ANSAMBLU COMPRESOR CU ȘURUB CHP 128 G**

**Durata Modelului de Utilitate este de 6 ani, cu începere de la data de: 02/11/2021**

Confirm cele de mai sus prin  
semnarea și aplicarea sigiliului  
**Director General**

**București, data eliberării: 30/08/2022**



Modelul de utilitate nr. RO 2021 00035 este înscris în Registrul Național al Modelelor de Utilitate înregistrate.

Exercitarea drepturilor exclusive rezultate din Modelul de Utilitate înregistrat se face pe răspunderea titularului.

Titular: INSTITUTUL NAȚIONAL DE CERCETARE-DEZVOLTARE TURBOMOTOARE -  
COMOTI, BD.IULIU MANIU NR.220 D, SECTOR 6, BUCUREȘTI, B, RO

Inventator: NIȚULESCU MARIAN, STR.VALEA IALOMIȚEI NR.4, BL.C11, SC.B, ET.5,  
AP.60, SECTOR 6, BUCUREȘTI, B, RO; SLUJITORU CRISTIAN, ALEEA  
CÂMPUL CU FLORI NR.8, BL.D24, SC.B, ET.2, AP.22, SECTOR 6,  
BUCUREȘTI, B, RO; SILIVESTRU VALENTIN, DRUMUL GHINDARI  
NR.62H, SECTOR 5, BUCUREȘTI, B, RO; FETEA GHEORGHE,  
STR.HORIA MĂCELARIU NR.23-25, BL.11/5, SC.B, AP.21, SECTOR 1,  
BUCUREȘTI, B, RO

Descrierea, revendicările și desenele fac parte integrantă din prezentul Model de Utilitate înregistrat.

Anexe:

- date bibliografice și rezumat;
- raport de documentare.





(12) **MODEL DE UTILITATE ÎNREGISTRAT**

(21) Nr. cerere: **u 2021 00035**

(22) Data de depozit: **02/11/2021**

(45) Data publicării înregistrării și eliberării modelului de utilitate: **30/08/2022** BOPI nr. **8/2022**

(73) Titular:

• **INSTITUTUL NAȚIONAL DE  
CERCETARE-DEZVOLTARE  
TURBOMOTOARE - COMOTI,  
BD.IULIU MANIU NR.220 D, SECTOR 6,  
BUCUREȘTI, B, RO**

(72) Inventatori:

• **NIȚULESCU MARIAN,  
STR.VALEA IALOMIȚEI NR.4, BL.C11,  
SC.B, ET.5, AP.60, SECTOR 6,  
BUCUREȘTI, B, RO;**  
• **SLUJITORU CRISTIAN,  
ALEEA CÂMPUL CU FLORI NR.8, BL.D24,  
SC.B, ET.2, AP.22, SECTOR 6,  
BUCUREȘTI, B, RO;**

• **SILIVESTRU VALENTIN,  
DRUMUL GHINDARI NR.62H, SECTOR 5,  
BUCUREȘTI, B, RO;**  
• **FETEA GHEORGHE,  
STR.HORIA MĂCELARIU NR.23-25,  
BL.11/5, SC.B, AP.21, SECTOR 1,  
BUCUREȘTI, B, RO**

Data publicării raportului de documentare întocmit  
conform art.18 : 30/08/2022

(54) **ANSAMBLU COMPRESOR CU ȘURUB CHP 128 G**

(57) Rezumat:

Invenția se referă la un ansamblu compresor cu șurub, destinat utilizării în stații de extracție petrol/ gaze, în industria petrochimică, la pomparea de gaze în conducte sau în rezervoare de stocare, în sistemul de alimentare cu gaze a turbinelor de gaz, precum și în exploatarea platformelor marine. Ansamblul conform invenției este alcătuit dintr-o carcasă (21) compresor care conține două rotoare (22 și 23), două inele (24 și 39) labirint, refulare, un piston (38) de echilibrare, un rulment (25) cu role, patru rulmenți (26 și 36) cu bile, două piulițe (28 și 35) de blocare, un inel (29) distanțier, două bușe (30 și 34) crenelate, două discuri (31 și 32) și un rulment (37) cu role care se află în legătură prin intermediul unui inel (27) în forma literei "O" cu un capac (33) refulare, carcasa (21) compresor aflându-se, de asemenea în legătură prin intermediul unui inel (41) în forma literei "O" cu o carcasă (18) lagăre care conține un labirint (40) aspirație, doi rulmenți (44 și 47) cu role, un ansamblu (46) injector, un inel (69) de siguranță și un inel (19) labirint aspirație, carcasa (18) lagăre aflându-se în legătură prin intermediul unui inel (8) în forma literei "O" cu o carcasă (17) multiplicator care conține un subansamblu (1) arbore antrenare, o etanșare (2) mecanică, dublă, o bușă (3) carcasă

multiplicator, două piulițe (4 și 12) de blocare, două pastile (5) limitatoare, doi rulmenți (9 și 16) cu role, o roată (10) pinion și un rulment (15) cu bile.

Revendicări: 1  
Figuri: 4

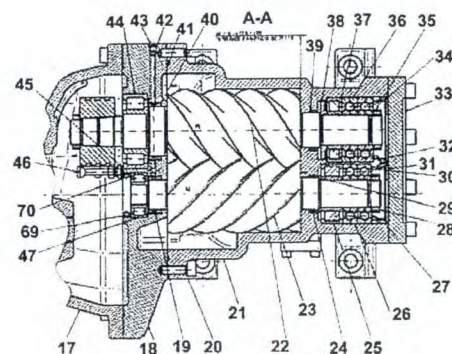


Fig. 1



Hotărârea de înregistrare a modelului de utilitate a fost luată fără examinarea condițiilor privind nouitatea, activitatea inventivă și aplicabilitatea industrială. Modelul de utilitate înregistrat poate fi anulat pe toată durata, la cerere, în temeiul Legii nr. 350/2007, privind modelele de utilitate.



## ANSAMBLU COMPRESOR CU ȘURUB CHP 128 G

Invenția se referă la un ansamblu compresor cu șurub CHP 128 G, destinat utilizării în stații de extracție petrol/gaze, în industria petrochimică, la pomparea de gaze în conducte sau în rezervoare de stocare, în sistemul de alimentare cu gaze a turbinelor de gaz precum și în exploatarea platformelor marine.

Conform documentului **US2003021714 A1** este definit un compresor de șurub ca un ansamblu format în principal din: o carcasă principală, un rotor tip tată (rotor conducător), un rotor de tip mamă (rotor condus), o carcasă de refulare prevăzută cu o cameră de refulare în vederea evacuării gazului comprimat de cei doi rotori și un rezervor de ulei prevăzut pentru acumularea uleiului separat din gazul comprimat. Carcasa de refulare este prevăzută cu un corp separator de ulei cilindric astfel încât acesta să poate să comunice cu camera de refulare printr-o conexiune poziționată tangențial la direcția de evacuare a amestecului de gaz și ulei. Astfel, este prevăzut atât un port de refulare care realizează comunicarea între camera de refulare a gazului comprimat și camera de separare a uleiului din gázul comprimat, cât și un element separator cilindric situat concentric cu camera de separare a uleiului. Camera de separare a uleiului și rezervorul de ulei sunt conectate între ele printr-o canalizație ce are secțiunea transversală mai mică decât secțiunea transversală a camerei de separare a uleiului.

Se cunosc soluții de lăgăruire a axului rotorului tată – male rotor la compresoarele cu șurub, soluții care au rolul de a prelua forța axială mare dezvoltată pe acest tip de rotor. Dintre soluții menționăm:

- un rulment conic;
- doi rulmenți conici;
- trei rulmenți conici;
- un rulment cu bile cu contact unghiular;
- doi rulmenți cu bile cu contact unghiular;
- trei rulmenți cu bile cu contact unghiular;
- patru rulmenți cu bile cu contact unghiular.

Modul de aranjare și numărul de rulmenți este determinat de valoarea forței axiale. La valori mari se aplică soluția cu doi, trei, patru rulmenți.



Soluția propusă, respectiv cu doi rulmenți cu patru puncte de contact tip QJ, are avantajul că, în comparație cu soluțiile prezentate - cu doi, trei, patru rulmenți cu contact unghiular - are:

- cea mai mare valoare a capacității dinamice (raportată la dimensiune),
- permite o turație de funcționare sensibil mai mare,
- gabarit sensibil mai mic,
- durabilitate mărită.

Sunt patru avantaje majore care asigură eficiența acestei soluții.

Astfel, de exemplu, pentru forțe axiale mari care apar la presiuni mari de refulare, diferențe mari de presiuni între aspirație și refulare – soluția clasică propune utilizarea de exemplu a trei rulmenți cu contact unghiular din care doar doi preiau forța axială.

Pentru ansamblul compresor CHP 128 G, la care s-ar aplica soluția clasică – trei rulmenți tip 7312 –, capacitatea dinamică este de 208 KN la gabaritul axial al soluției de 93 mm. Utilizând doi rulmenți tip QJ312 capacitatea dinamică este de 312 kN, de 1,5 ori mai mare și la un gabarit axial de 62 mm. Soluția duce la creșterea durabilității rulmenților de cca. 4 ori, aspect important în condițiile în care echipamentul de comprimare este parte a unei instalații care necesită o funcționare neîntreruptă, în condiții de siguranță maximă.

Problema tehnică pe care o rezolvă invenția, constă în dezvoltarea cu maximă eficiență a unei presiuni de refulare mare, respectiv de 45 bara, pentru o presiune de aspirație de 4,5 bara și de a realiza un debit refulat de maxim 921 m<sup>3</sup>/oră, la turația rotorului conducător de maxim 4591 rot/min. Puterea maxim admisibilă la arborele de antrenare este de 250 kW.

Ansamblul compresor cu șurub CHP 128 G, conform invenției, rezolvă problema tehnică menționată, prin aceea că este alcătuit dintr-o carcasă multiplicator prevăzută cu o bușă carcasă multiplicator, cu o etanșare dublă, un rulment cu role și unul cu patru puncte de contact tip QJ, un arbore de antrenare și un angrenaj multiplicator, aflată în legătură cu o carcasă lagăre prevăzută cu un inel "O", un inel labirint aspirație HL, respectiv un inel labirint aspirație NL și doi rulmenți cu role, dintr-o carcasă compresor în interiorul căreia se află un rotor HL și un rotor NL, prevăzută cu un inel "O", un inel labirint refulare HL, respectiv un inel labirint refulare NL, un piston de echilibrare, doi rulmenți cu role și patru rulmenți cu patru puncte de contact tip QJ, aflată în legătură cu un capac refulare prevăzut cu două arcuri disc, iar la exteriorul carcasei multiplicator este prevăzută în contact cu etanșarea dublă o conductă flexibilă.



Ansamblul compresor cu șurub CHP 128 G, conform invenției, poate fi utilizat ca un compresor de presiune mare pentru conductele naționale de transport sau distribuție și în diverse aplicații solicitate de utilizatori, care necesită ridicarea presiunii și debitului gazelor folosite.

Ansamblul compresor cu șurub CHP 128 G face parte din grupa compresoarelor volumice și este format, în principiu, din doi rotor, unul conducător și unul condus, rotorul conducător având cinci lobi de formă convexă iar rotorul condus având șapte lobi de formă concavă, cei doi rotor aflându-se permanent în angrenare.

Caracteristicile sale funcționale recomandă utilizarea ansamblului compresor cu șurub CHP 128 G în stațiile de pompare gaze, unde poate lucra ca treapta a doua a procesului de comprimare dar el poate fi utilizat și în treapta întâi de comprimare. De asemenea, curba sa de performanță îi permite funcționarea în paralel cu alt tip de compresor (compresor cu piston sau compresor centrifugal), fără pericolul intrării în pompaj. Montajul incorect al conductelor de refulare poate duce însă la posibile deteriorări ale compresorului.

Pentru compensarea forțelor axiale mari dezvoltate în rotorul conducător în direcția zonei de aspirație, compresorul este prevăzut cu un piston de echilibrare – montat pe rotorul conducător, partea dinspre refulare – care, datorită presiunii exercitate de ulei, creează o forță de sens contrar forței axiale de lucru, echilibrând astfel forțele axiale pe lagărele rotorului. Presiunea de pe pistonul de echilibrare este influențată de condițiile de lucru (de valoarea presiunii de refulare).

Pentru etanșarea arborelui de antrenare la intrarea în carcasa multiplicator, compresorul este echipat cu o garnitură mecanică de etanșare dublă. Pentru etanșarea primară garnitura mecanică este prevăzută cu un inel din carbon sinterizat care se închide pe un inel metalic cromat – lustruit, fixat pe arborele conducător. Pentru etanșarea secundară garnitura mecanică conține un inel „O” din CR 70 (neoprene).

În timpul funcționării garnitura mecanică de etanșare dublă lucrează cu o diferență de presiune de 1,5 ori presiunea de admisie. Garnitura mecanică de etanșare dublă este astfel proiectată încât să reziste atât la vacuumul/depresiunea care se produce la admisie cât și la presiunea de probă de maxim 45 bara.

Pentru o durată de viață/funcționare mare a etanșării, cele două suprafețe aflate în contact (inel de carbon sinterizat / inel metalic cromat) sunt separate de un film foarte fin de ulei. Acest lucru conduce la o pierdere/scurgere foarte mică de ulei, practic inevitabilă.



În timpul angrenării cei doi rotori se întrepătrund, formând o curbă continuă de angrenare de la partea de aspirație la cea de refulare. Spațiul dintre lobi rotorilor devine din ce în ce mai mic de la aspirație la refulare, realizând astfel comprimarea gazului.

O caracteristică a compresorului cu șurub este raportul volumetric – raportul dintre volumul gazului în faza de aspirație și volumul gazului comprimat în faza de refulare (momentul în care se deschide orificiul de refulare – discharge port). Pentru compresorul CHP 128 G se pot realiza constructiv (prin modificarea formei orificiului de refulare) rapoarte volumetrice de 2,6 ; 3,5 ; 4,8. Acest raport volumetric – corelat cu exponentul isentropic al gazului comprimat – determină raportul de comprimare al compresorului.

În funcție de raportul volumetric realizat al compresorului corelat cu presiunea maximă de refulare de 45 bara, presiunea de aspirație poate să fie de maxim 9 bara (respectându-se puterea maximă admisibilă de comprimare de 250 kW).

Separarea volumului de gaze se realizează atât prin etanșarea jocului dintre rotori, cât și a jocului dintre rotori și carcasă, elementul de etanșare fiind materializat de uleiul injectat în compresor. Granița care separă cele două spații – aspirație și refulare – se numește curba de „cut-off”, această curbă urmărind pe carcasă pasul elicei celor doi rotori (conducător și condus). În construcția aleasă, deasupra acestei curbe se situează zona de aspirație, iar în partea inferioară, se regăsește zona etanșă față de zona de aspirație, în care prin mișcarea rotorilor se realizează continuu micșorarea volumului de gaze cuprins între cei doi rotori. Procesul de evacuare a gazului din compresor este un proces cvasi continuu (ține cont de numărul de lobi și de turația rotorului conducător) și nu un proces pulsator precum este cel dezvoltat în compresoarele cu piston.

Pentru obținerea debitului dorit în cazul compresorului cu șurub CHP 128 G antrenarea se face de la sursa de antrenare – în general un motor electric – prin intermediul unui multiplicator incorporat, turația maximă a rotorului tată fiind de cca. 4591 rot/min. La această turație se obțin parametrii nominali solicitați, respectiv presiunea de aspirație 4,5 bara, presiunea de refulare 45 bara, debitul refulat maxim 921 m<sup>3</sup>/oră, puterea maximă la arborele de antrenare 250 kW, iar fluidul de lucru este gazul natural.

Injecția de ulei elimină necesitatea trenului de sincronizare utilizat la soluția compresorului fără injecție, rotorul conducător antrenând rotorul condus. Totodată, injecția de ulei face ca procesul de comprimare să fie aproape izoterm – aproape de ideal – aceasta ducând



la performanțe înalte (consum de energie cu 10÷20 % mai mic față de compresoarele fără injecție de ulei).

Temperatura amestecului se reglează prin injecția de ulei în camera de comprimare, astfel încât aceasta să fie în jur de 70÷85°C. Trebuie menționat faptul că uleiul care se distribuie la punctele de ungere ajunge prin intermediul circuitului canalizațiilor interioare în circuitul de comprimare a gazului. Practic întreg debitul de ulei contribuie la reglarea temperaturii gazului la evacuarea din compresor. Pentru obținerea acestei temperaturi debitul de ulei trebuie să fie de cca. 150 l/min (temperatura uleiului la punctele de intrare fiind de cca 40 °C +/- 10 °C), debit care se distribuie, prin conductele de alimentare și canalizația interioară a compresorului, la etanșarea dublă, lagărele de la aspirația compresorului, injecția de ulei, lagărele de la refulare (inclusiv alimentarea pistonului de echilibrare).

Ansamblul compresor cu șurub CHP 128 G, conform invenției, prezintă următoarele avantaje:

- nu pompează;
- controlul temperaturii la evacuare, evitându-se astfel problemele cauzate de punctul de rouă (dew point);
- toleranță bună la particule lichide;
- vibrații reduse (turații relative mici);
- gabarit redus (comparativ cu cel al compresoarelor cu piston sau centrifugale), necesități minimale privind fundațiile și incintele de lucru, respectiv posibilități de manipulare facile în locațiile de montaj;
- protecție împotriva coroziunii, reducerea zgomotelor, răcirea gazului;
- durabilitate mărită datorită soluției de lăgăruire.

Se dă, în continuare, un exemplu de realizare a invenției, în legătură și cu figurile 1÷4, care reprezintă:

- fig.1, secțiune prin ansamblul compresor cu șurub CHP 128 G;
- fig.2, secțiune prin ansamblul compresor cu șurub CHP 128 G;
- fig.3, detaliu refulare al compresorului cu șurub CHP 128 G;
- fig.4, vedere izometrică a unei secțiuni parțiale prin ansamblul compresor cu șurub CHP 128 G.

Ansamblul compresor cu șurub CHP 128 G, conform invenției, are următoarele caracteristici tehnice:



- presiunea de aspirație: nominal 4,5 bara;
- presiunea de refulare: max. 45 bara;
- debitul teoretic: max. 921 m<sup>3</sup>/oră;
- temperatura gazului la aspirație: 20 °C max.60 °C ;
- temperatura gazului la evacuare: 80÷85 °C;
- gazul vehiculat: gaz natural;
- puterea motorului electric: max. 250 kW

Ansamblul compresor cu șurub CHP 128 G, conform invenției, este alcătuit dintr-o carcasă compresor **21** care conține un rotor HL **22**, un rotor NL **23**, un inel labirint refulare NL **24**, un inel labirint refulare HL **39**, un piston de echilibrare **38**, un rulment cu role NU2311 **25**, doi rulmenți cu bile QJ311 **26**, o piuliță blocare M55x2 **28**, un inel distanțier NL **29**, o bucsă crenelată NL **30**, un disc A 112x57x6 **31**, un disc B 125x64x5 **32**, o bucsă crenelată HL **34**, o piuliță blocare M60x2 **35**, doi rulmenți cu bile QJ312 **36**, și un rulment cu role NU312 **37**, care se află în legătură prin intermediul inelului „O” Ø221,84/ Ø3,53 **27** cu capacul refulare **33**.

Carcasa compresor se află de asemenea în legătură prin intermediul inelului „O” Ø355,19/ Ø3,53 **41** cu carcasa lagăre **18**, care conține un labirint aspirație HL **40**, un rulment cu role NJ2314 **44**, un subansamblu injector **46**, un inel de siguranță **69**, un rulment cu role NJ 2308 **47** și un inel labirint aspirație NL **19**.

Carcasa lagăre se află în legătură prin intermediul inelului „O” Ø470/ Ø4 (**8**) cu carcasa multiplicator **17** care conține un subansamblu arbore antrenare **1**, o etanșare mecanică dublă **2**, o bucsă carcasă multiplicator **3**, o piuliță blocare KM17 **4**, două pastile limitatoare **5**, un rulment cu role NJ309 **9**, o roată pinion **10**, o piuliță blocare M50x1,5 **12**, un rulment cu bile QJ 217 **15** și un rulment cu role N217 **16**.

Toate elementele de asamblare sunt protejate prin brunare conform Ach/OL/Bru A/ în conformitate cu prevederile STAS 8472-90.

Canalele și găurile prevăzute pentru circulația uleiului de ungere și a celui de etanșare au secțiunea liberă corespunzătoare unei circulații normale a uleiului.

Suprafața exterioară a ansamblului compresor CHP 128 G este protejată prin vopsire cu grund roșu oxid G 5630 în două straturi și vopsea termorezistentă ( $t_{\max}=150^{\circ}\text{C}$ ) de culoare galbenă, de asemenea în două straturi. Nu sunt vopsite suprafețele de așezare, suprafețele de etanșare precum și suprafețele filetate.



Ținând cont de condițiile de lucru trebuie subliniat faptul că pentru asigurarea unei lubrificații corespunzătoare, vâscozitatea uleiului la intrarea în compresor trebuie să fie menținută între  $15\div 30 \text{ mm}^2/\text{s}$  (cSt), corespunzătoare unei temperaturi a uleiului la intrarea în compresor în limitele  $40\div 60 \text{ }^\circ\text{C}$ .

Condiții funcționale:

a) Parametrii funcționali (nominali) ai ansamblului compresorului cu șurub CHP 128

G sunt următorii:

- presiunea de aspirație: 4,5 bara;
- presiunea de refulare: 45 bara;
- debitul teoretic: max.  $921 \text{ m}^3/\text{oră}$ ;
- temperatura gazului la aspirație:  $20^\circ\text{C}$  max.  $60^\circ\text{C}$ ;
- temperatura gazului la evacuare:  $80\div 85^\circ\text{C}$ ;
- gazul vehiculat: gaz natural;
- puterea motorului electric: max. 250 kW

b) Parametrii sistemului de ungere și răcire (injecție de ulei)

Presiunile minime ale uleiului în punctele de ungere, respectiv în punctul de injecție sunt date de relațiile de mai jos:

- Presiunea uleiului la intrarea în racordul de injecție ulei în gaz:

$$p_i = p_{\text{asp}} \times 1,9^k \quad p_{\text{asp}} = \text{presiunea la aspirație}$$

$k = \text{exponentul isentropic al gazului}$

Deci: Ex. pentru  $p_{\text{asp}} = 4,5 \text{ bara}$   $p_i = 4,5 \times 1,9^{1,3} = 10,36 \text{ bara}$

- Presiunea uleiului pentru ungerea lagărelor de la aspirație:

$$p_{\text{lag,asp}} = p_{\text{asp}} \times 1,3^{k+1} \quad p_{\text{asp}} = \text{presiunea la aspirație}$$

$k = \text{exponentul isentropic al gazului}$

Deci: Ex. pentru  $p_{\text{asp}} = 4,5 \text{ bara}$   $p_{\text{lag,asp}} = 4,5 \times 1,3^{1,3+1} = 7,32 \text{ bara}$

• Din datele experimentale legate de funcționarea compresorului cu șurub se recomandă ca valoarea presiunii uleiului pentru ungerea lagărelor de la refulare, respectiv alimentarea pistonului de echilibrare să fie:

$$p_{\text{lag,ref}} = p_{\text{piston}} = p_{\text{ref}} - (2\div 2,5) \quad p_{\text{ref}} = \text{presiunea gazului la refulare}$$

Deci Ex. pentru  $p_{\text{ref}} = 45 \text{ bara}$   $p_{\text{lag,ref}} = 42,5\div 43 \text{ bara}$



Debitul total de ulei în circuit este de cca.150 l/min. El a fost determinat în condițiile în care uleiul la intrarea în compresor – lagăre, injecție, etanșare – are o temperatură de circa 40 °C.

Temperatura de ieșire a uleiului din compresor – amestecul ulei-gaz spre separator – va atinge o valoare de 80÷85 °C.

a) Parametrii sistemului de etanșare

Presiunea minimă a uleiului în zona etanșării este dată de relația:

$$P_{\text{min.et}} = p_{\text{asp}} \times 1,3^k + 1 \quad p_{\text{asp}} = \text{presiunea la aspirație,}$$

k = exponentul isentropic al gazului

Pentru presiunea de aspirație de 4,5 bara, presiunea uleiului de etanșare va fi de minim 7,32 bara.

) Debitul de ulei se va regla astfel încât creșterea maximă de temperatură a uleiului în etanșare – diferența între temperatura uleiului la intrarea în etanșare și temperatura uleiului la ieșirea din etanșare – să nu depășească 30 °C.

Condițiile mediului ambiant sunt următoarele:

- tip:                           temperat continental;
- temperatură:               -30 °C ÷ +40 °C.

Pentru alimentarea cu energie electrică a motorului electric care antrenează rotorul conducător al ansamblului compresor CHP 128 G este necesară instalarea unei linii de 380 V având parametrii prezentați mai jos și a unui autotransformator de pornire care să poată permite pornirea acestuia ținând de parametrii următori:

- frecvență:                   50 Hz;
- tensiune:                    380V;
- putere nominală absorbită: 250 kW;

Alte condiții:

Ansamblul compresor cu șurub CHP 128 G se încadrează în categoria de produse care sunt astfel proiectate încât să poată să rămână în parametrii funcționali declarați de producător și care au la bază un nivel ridicat de protecție în cadrul utilizării preconizate pentru zonele în care este posibil să apară atmosfere explozive produse de amestecuri de aer și gaze, vapori, cețuri sau amestecuri aer/praf.

Ansamblul compresor cu șurub CHP 128 G poate fi încadrat astfel:

II = grupa echipamentului, adică pentru alte medii cu pericol de explozie;



- 2G = poate fi utilizat în zona 1 sau 21 (durata de prezență în atmosfera explozivă este ocazională), pentru gaze;
- c = metoda de protecție la aprindere – securitate constructivă „c” conform SR EN 13463-5;
- k = metoda de protecție la aprindere – imersie într-un lichid „k” conform SR EN 13463-8;
- T3 = clasa de temperatură, temperatura maximă a suprafeței de 200 °C.

La utilizarea compresorului, în instalațiile care trebuie să funcționeze în mediu potențial exploziv, se va ține seama de posibila apariție a căldurii de frecare și a scânteilor mecanice. Pentru a preîntâmpina aceasta se vor evita solicitări mari ale elementelor de transmisie rotative, precum și atingerea pieselor rotative. Se va evita alunecarea cuplajului pe arborele de antrenare, în situația unei blocări. Protecția cuplajului trebuie să fie din materiale conductibile electric și care să împiedice apariția scânteilor.



## REVENDICARE

Ansamblul compresor cu șurub CHP 128 G, **caracterizat prin aceea că**, este alcătuit dintr-o carcasă compresor (21) care conține un rotor HL (22), un rotor NL (23), un inel labirint refulare NL (24), un inel labirint refulare HL (39), un piston de echilibrare (38), un rulment cu role NU2311 (25), doi rulmenți cu bile QJ311 (26), o piuliță blocare M55x2 (28), un inel distanțier NL (29), o bucășă crenelată NL (30), un disc A 112x57x6 (31), un disc B 125x64x5 (32), o bucășă crenelată HL (34), o piuliță blocare M60x2 (35), doi rulmenți cu bile QJ312 (36), și un rulment cu role NU312 (37) care se află în legătură prin intermediul inelului „O” Ø221,84/ Ø3,53 (27) cu capacul refulare (33), carcasa compresor (21) aflându-se de asemenea în legătură prin intermediul unui inel „O” Ø355,19/ Ø3,53 (41) cu o carcasa lagăre (18) care conține un labirint aspirație HL (40), un rulment cu role NJ2314 (44), un subansamblu injector (46), un inel de siguranță (69), un rulment cu role NJ 2308 (47) și un inel labirint aspirație NL (19), carcasa lagăre (18) aflându-se în legătură prin intermediul inelului „O” Ø470/ Ø4 (8) cu o carcasă multiplicator (17) care conține un subansamblu arbore antrenare (1), o etanșare mecanică dublă (2), o bucășă carcasă multiplicator (3), o piuliță blocare KM17 (4), două pastile limitatoare (5), un rulment cu role NJ309 (9), o roată pinion (10), o piuliță blocare M50x1,5 (12), un rulment cu bile QJ 217 (15) și un rulment cu role N217 (16).



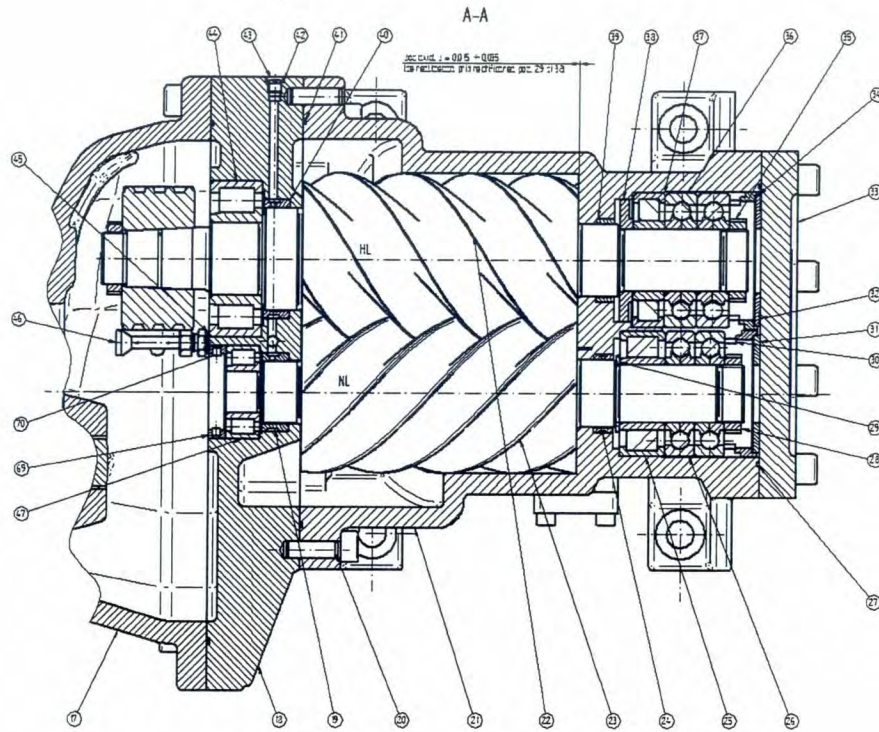


Fig.1

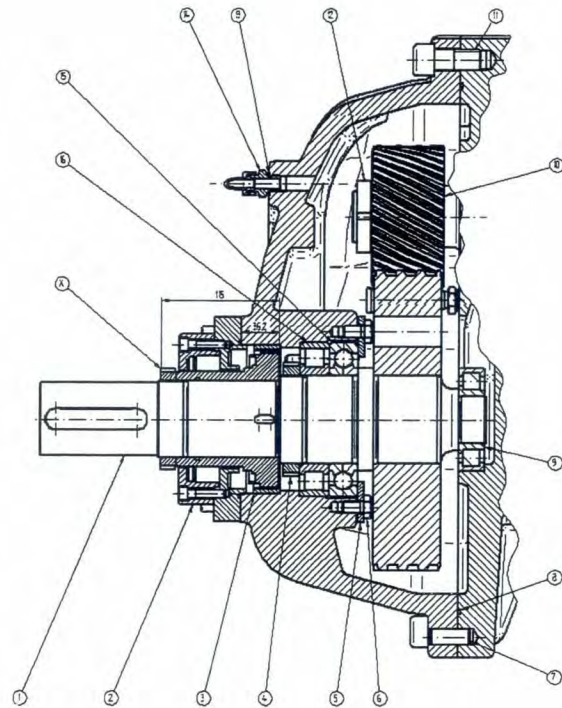


Fig.2



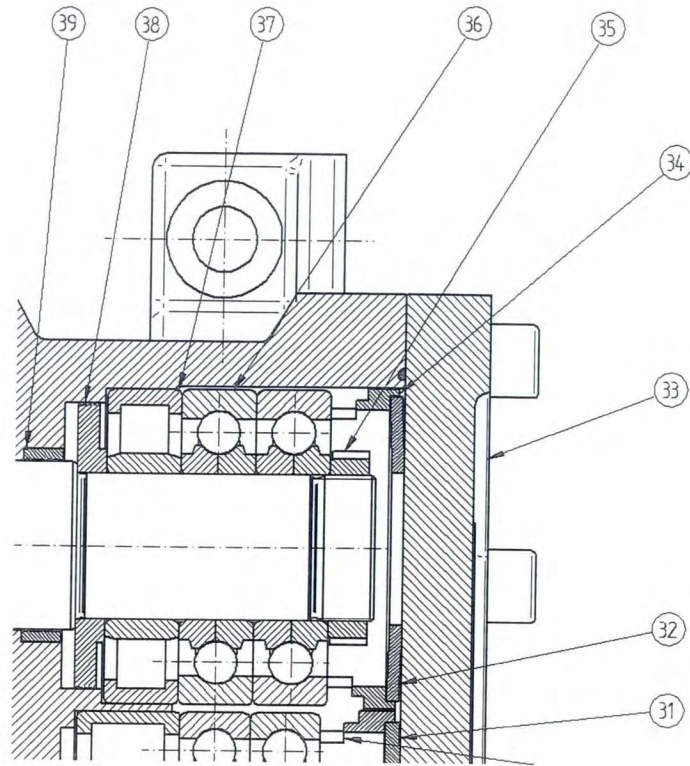


Fig.3

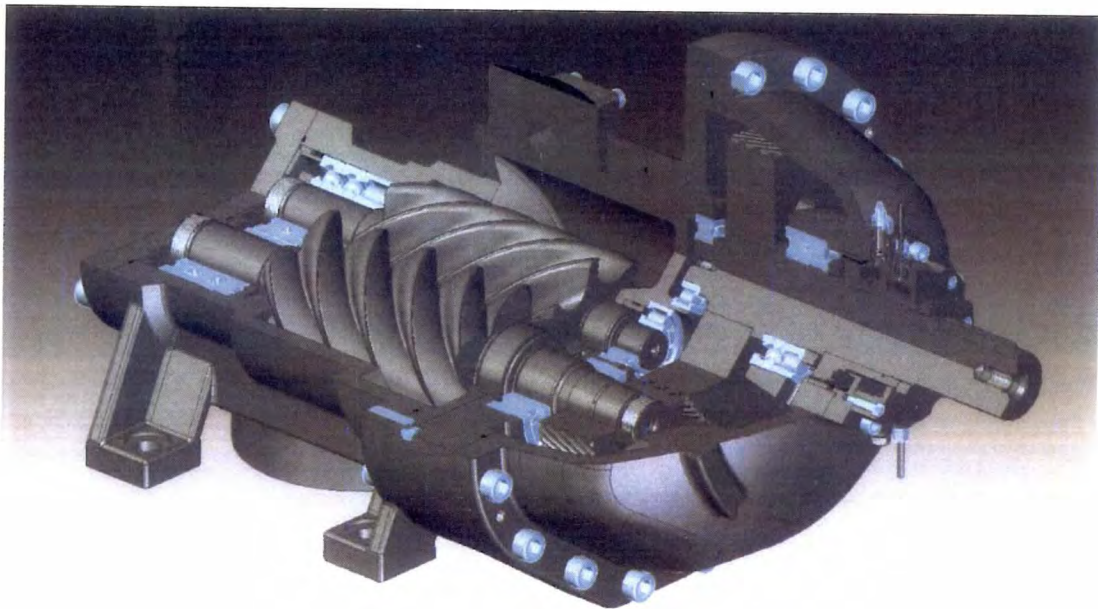


Fig.4



## Extras din Legea nr. 350/2007 privind modelele de utilitate

### Art. 5

(1) Modelul de utilitate înregistrat conferă titularului său un drept exclusiv de exploatare a invenției pe întreaga durată și de a interzice efectuarea fără consimțământul său a următoarelor acte: fabricare, folosirea, oferirea spre vânzare, vânzarea sau importul în vederea folosirii, oferirii spre vânzare ori vânzării invenției protejate prin model de utilitate.

(2) Titularul are, de asemenea, dreptul de a interzice oricărui terț care nu are consimțământul său să furnizeze sau să ofere altor persoane decât celor îndreptățite să exploateze invenția protejată prin model de utilitate mijloace de aplicare a invenției pe teritoriul României, referitoare la un element esențial al invenției, când terțul știe sau, în împrejurările date, ar fi trebuit să știe că mijloacele sunt adecvate și destinate aplicării invenției.

(3) Dispozițiile alin. (2) nu se aplică produselor comerciale de larg consum, cu excepția situațiilor în care terțul încearcă să determine săvârșirea unor fapte care ar încălca dreptul exclusiv prevăzut la alin. (1).

(4) În cazul în care elementele esențiale ale unui model de utilitate au fost preluate din descrierea, desenele, modelele experimentale, dispozitivele sau echipamentele aparținând altei persoane decât titularului, fără consimțământul acesteia, protecția acordată nu poate fi folosită în detrimentul acelei persoane.

### Art. 6

(1) Drepturile conferite de un model de utilitate înregistrat nu se extind la actele prevăzute la art. 5 alin. (1) privind produsul protejat, efectuate după ce produsul a fost comercializat într-un stat membru al Uniunii Europene, de către titular sau cu consimțământul acestuia.

(2) Totuși, drepturile conferite de un model de utilitate se extind la actele prevăzute la art. 5 alin. (1) privind produsul protejat, efectuate după ce produsul a fost comercializat în afara unui stat membru al Uniunii Europene, de către titular sau cu consimțământul acestuia.

### Art. 7

(1) Durata unui model de utilitate este de 6 ani, cu începere de la data de depozit.

(2) Titularul dreptului poate să obțină, pe baza unei solicitări făcute în scris la O.S.I.M., reînnoirea protecției prin modelul de utilitate pentru încă o perioadă de 2 ani, dar nu mai devreme de un an și nu mai târziu de 6 luni înainte de expirarea duratei prevăzute la alin. (1).

(3) Titularul dreptului poate să obțină, pe baza unei solicitări făcute în scris la O.S.I.M., reînnoirea

protecției prin model de utilitate pentru o a doua și ultimă perioadă de 2 ani, dar nu mai devreme de un an și nu mai târziu de 6 luni înainte de expirarea duratei prevăzute la alin. (2).

(4) Durata modelului de utilitate nu poate depăși 10 ani de la data de depozit.

(5) Taxa de reînnoire poate fi plătită până la data expirării duratei prevăzute la alin. (1) sau, după caz, la alin. (2) ori într-un termen de 6 luni de la oricare dintre aceste date, cu o majorare de 50% din cuantumul taxei legale.

(6) Titularul modelului de utilitate poate achita cumulativ taxele de menținere în vigoare și taxele de reînnoire pentru toată perioada de protecție.

(7) Mențiunea reînnoirii protecției conform prevederilor alin. (2) și (3) se publică în Buletinul oficial de proprietate industrială, denumit în continuare B.O.P.I.

### Art. 9

(1) Protecția prin model de utilitate încetează prin:

- expirarea duratei;
- neplata taxelor de reînnoire a protecției;
- renunțarea titularului la modelul de utilitate înregistrat.

(2) Încetarea protecției prevăzute la alin. (1) produce efectele din ziua următoare:

- datei expirării duratei modelului de utilitate, în cazul prevăzut la alin. (1) lit. a) și b);
- comunicării de către titular a renunțării, în cazul prevăzut la alin. (1) lit. c).

(3) Dacă renunțarea conform prevederilor alin. (1) lit. c) se referă numai la anumite părți ale modelului de utilitate, acesta rămâne în vigoare în ceea ce privește celelalte părți. O.S.I.M. ia act de renunțare, fără a examina dacă părțile rămase ale modelului de utilitate continuă să îndeplinească cerințele prezentei legi și dacă limitarea este admisibilă.

### Art. 20

(1) În temeiul hotărârii de înregistrare a modelului de utilitate, luate de comisia de examinare de specialitate, O.S.I.M. eliberează titularului certificatul de model de utilitate, împreună cu descrierea, revendicările și, după caz, desenele modelului de utilitate.

(2) Data eliberării certificatului este data publicării mențiunii hotărârii de înregistrare.

(3) Certificatul de model de utilitate este un titlu de protecție acordat fără examinarea condițiilor prevăzute la art. 1 alin. (1), iar exercitarea drepturilor exclusive se face pe răspunderea titularului ținându-se cont de raportul de documentare întocmit de O.S.I.M.

